

CAM1420S2

3百万像素精巧 固定半球型网络摄像机



- 百万像素逐行扫描CMOS传感器
- 最高支持 2048 x 1536 视频分辨率
- H.264/MPEG4/MJPEG视频压缩技术 · 支持两路同步视频流
- 安业信息视频智能分析技术
- 先进的 ISP功能 (宽动态, 2D/3D降噪, 轮廓增强)
- 以太网供电 (IEEE 802.3af)



产品规格

摄像机	
图像传感器	1/3" megapixel progressive scan CMOS
镜头	f2.8mm, F1.8
信噪比	48dB
宽动态	Yes
日/夜滤光片切换	N/A
红外灯	N/A
最低照度	0.01 Lux @ F1.8 (B/W) 0.1 Lux @ F1.8 (Color)
光圈控制	Fixed
快门时间	1/1 ~ 1/10,000 s
可视角度	Diagonal: 128°, Horizontal: 98°, Vertical: 81°
摄像机角度调节	Pan ±70° Tilt 0°~90°
平移/倾斜/缩放功能	N/A
视频	
视频压缩	H.264/MPEG-4/MJPEG
分辨率	Up to 2048 x 1536
帧速率	25 fps at QXGA (2048 x 1536) 30 fps at 1080P (1920 x 1080) 30 fps at SXGA (1280 x 1024) 30 fps at HD720 (1280 x 720) 30 fps at D1 (720 x 480) 30 fps at VGA (640 x 480) 30 fps at QVGA (320 x 240)
视频流	Dual stream at H.264, MPEG-4, and MJPEG simultaneously
比特率	32K ~ 10Mbps, VBR, CBR, controller frame rate and quality
视频控制	AGC (Auto Gain Control), AWB (Auto White Balance), AES (Auto Electronic Shutter), WDR, 2D/3D De-noise, Edge Enhancement, image adjustment
智能视频	Motion detection, tampering detection (blocked, redirected, defocused, or spray-painted)
视频插座	N/A

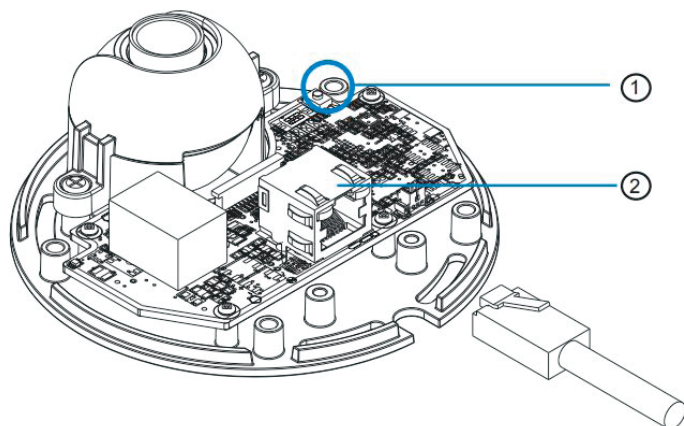
音频	
内置麦克风	Yes
音频压缩	16KHz, ADPCM/G.711
音频输入/输出	N/A
I/O和事件管理	
报警输入	N/A
报警输出	N/A
视频缓冲	5 second pre-alarm, 5 second post-alarm
事件通知	Send snapshot or video clip by FTP or email, record to NAS
网络	
支持协议	IPv4, IPv6, ARP, TCP, UDP, ICMP, IGMP, DHCP, NTP, DDNS, SMTP, FTP, HTTP, HTTPS, CIFS, PPPoE, UPnP, RTP, RTSP, RTCP, 3GPP, ONVIF, iSCSI
以太网	10/100 Base-T / RJ45
系统	
本地存储*	N/A
RS-485	N/A
USB	N/A
SDK	Surveon SDK 2.0
浏览系统	
操作系统	Microsoft Windows XP/Vista/7
浏览器	IE 8.x or above, Safari, Chrome (via IE Tab)
软件	Surveon VMS 2.5
一般规格	
操作环境温度	Operation: -10°C ~ 50°C (14°F~122°F)
操作环境湿度	5 to 90%
功率	PoE (IEEE 802.3af) with Class 3
能耗	Max. 3.2W
外形尺寸	ø100mm x 43mm (H) (3.94" x 1.69")
重量	Net: 190g Gross: 305g
认证	Safety: LVD EMC: FCC, CE
质保	3 years

* 所有规格如有变动恕不另行通知。
* 所有品牌名称和注册商标的所有权均为其各自所有者。

CAM1420S2

3百万像素精巧
固定半球型网络摄像机

部件名称和功能



将摄像机以网络连接器连接到网络

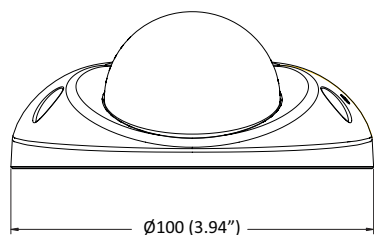
- ① 重置按钮
- ② 网络连接器

网络摄像机

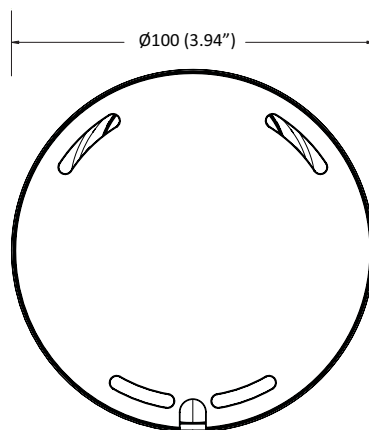
详细尺寸

单位:mm(英寸)

侧视图



底视图



包装清单

内容	数量
Quick Installation Guide	1
Product DVD	1
CAM1420S2	1
Screw Hole Indicator Sticker	1
Anchors and Mounting Screws	3

订购信息

型号	描述
CAM1420S2-3-0015	3 megapixel H.264 fixed dome network camera with f2.8 mm, F1.8 lens

可选配件

型号	描述
YBPIC0001G0	PoE Injector, 15.4W, 10/100M